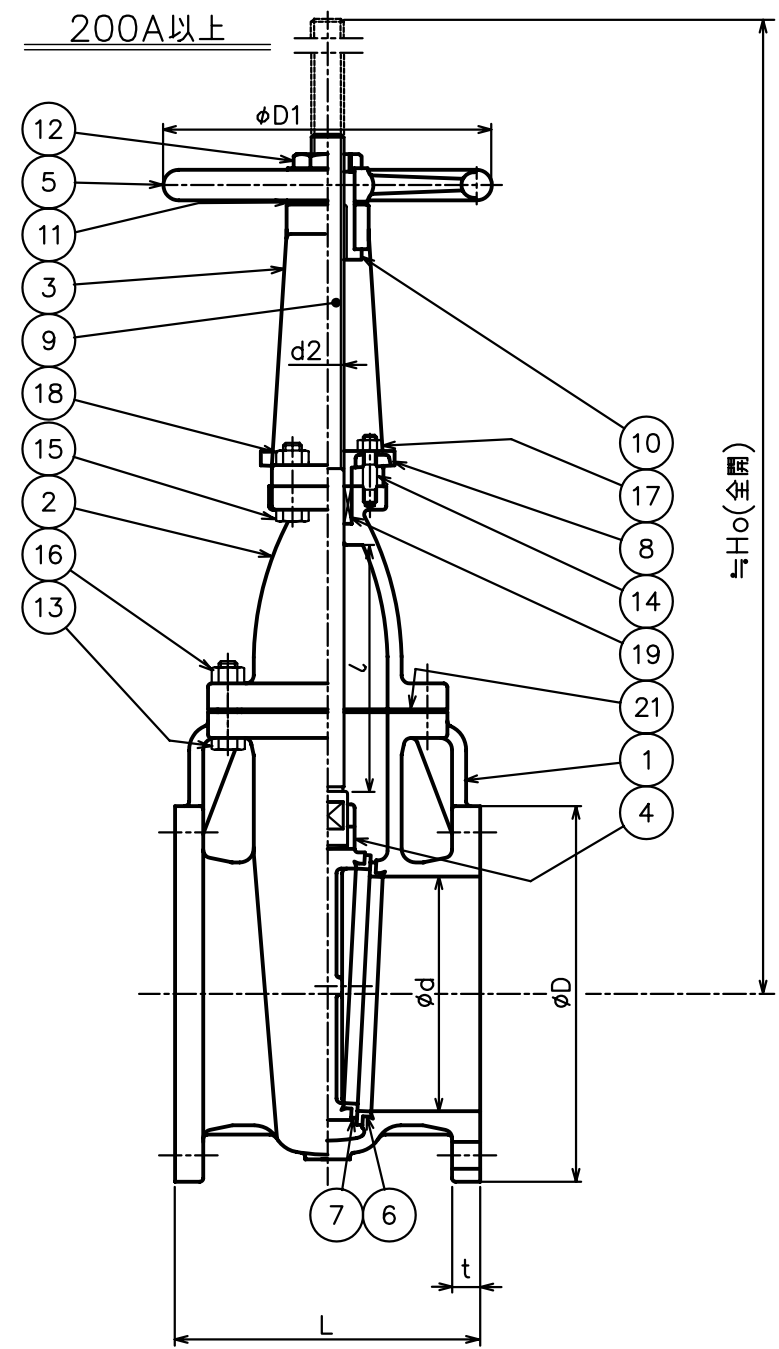
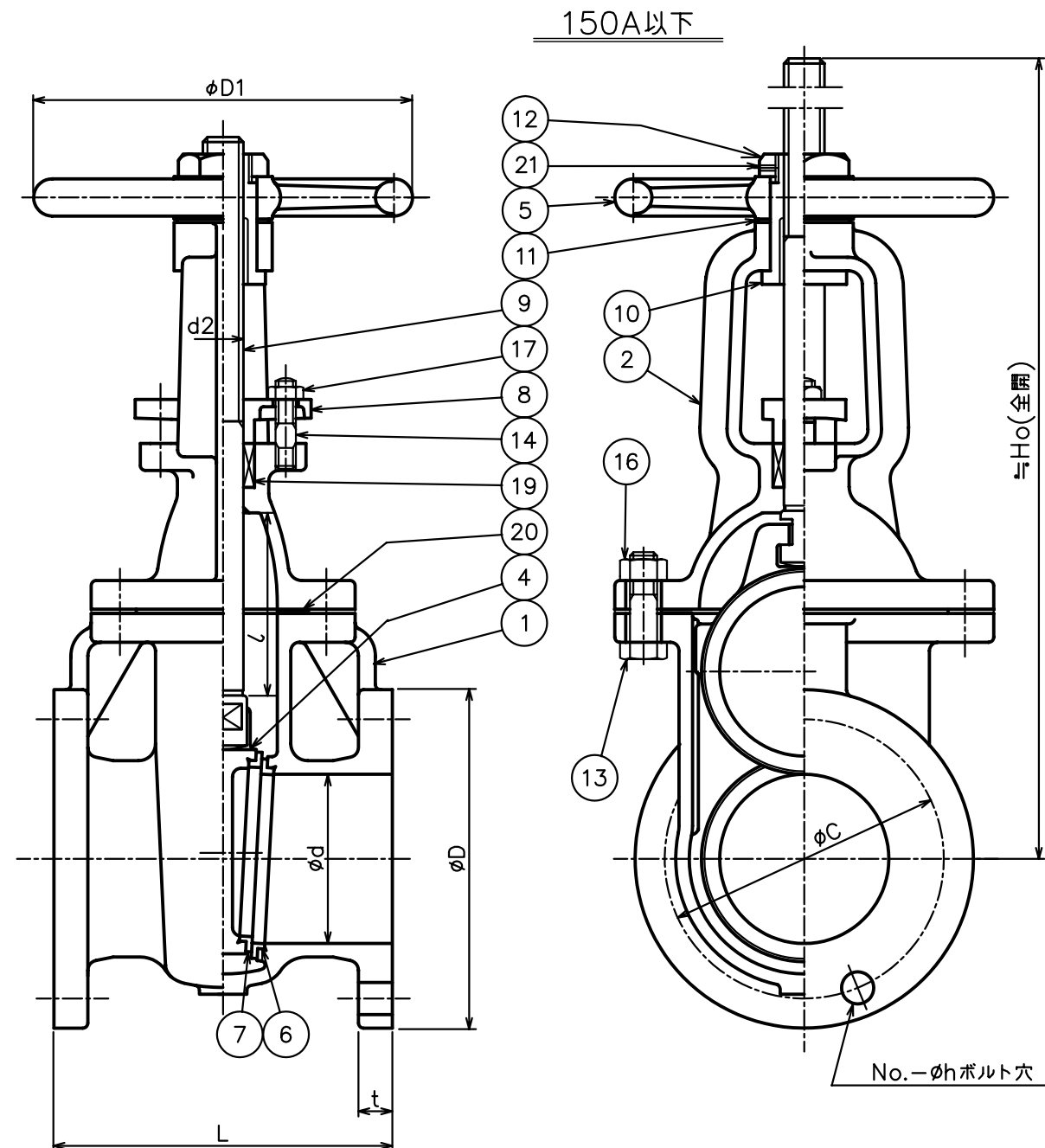


来 歴			
符号	改 訂 理 由	日 付	担 当 承 認
△			
△			
△			



フランジ：JIS B 2039 10K FF

呼び径	フ ラ ン ジ								質量 (kg)	個数				
	d	L	D	ボルト穴			ボルトの呼び径	t			リフト l	D1	H。	
				C	No.	h								
50	50	180	155	120	4	19	M16	20	LTW 18	54	160	328	12	
65	65	190	175	140	4	19	M16	22	20	70	180	390	16	
80	80	200	185	150	8	19	M16	22	20	85	180	442	23	
100	100	230	210	175	8	19	M16	24	24	107	224	537	35	
125	125	250	250	210	8	23	M20	24	24	132	224	637	41	
150	150	270	280	240	8	23	M20	26	26	157	250	730	62	
200	200	290	330	290	12	23	M20	26	28	207	280	920	98	
250	250	330	400	355	12	25	M22	30	32	258	355	1175	150	
300	300	350	445	400	16	25	M22	32	36	310	400	1380	219	

21	止めねじ	SCM 435	1	
20	ガスケット	V/#6509	1	ノンアスベスト
19	パッキン	V/#N133	1s	ノンアスベスト
18	六角ナット	SS 400	4	200A以上
17	六角ナット	SS 400	2	
16	六角ナット	SS 400	—	
15	六角ボルト	SS 400	4	200A以上
14	植込ボルト	SS 400	2	
13	六角ボルト	SS 400	—	
12	ロックナット	SS 400	1	
11	座 金	C2600P	1	
10	ヨークスリーブ	CAC 406	1	
9	弁 棒	SUS 403	1	
8	パッキン押え	FC 200	1	
7	弁体付弁座	SUS 403	2	
6	弁箱付弁座	SUS 403	2	
5	ハンドル車	FC 200	1	
4	弁 体	FC 200	1	
3	ヨ ー ク	FC 200	1	200A以上
2	ふ た	FC 200	1	
1	弁 箱	FC 200	1	
符号	名 称	材 料	個数	備 考

部 品 明 細 表				
整理番号		形式	FVJ-2	
尺度	〜	製作	(JIS B2031)	
日付	14.3.13	個数	フランジ形 鑄鉄	
承認	検図	製図	10K	
金山	李	上島	外ねじ仕切弁	
古川工業株式会社			図番	S0-2294