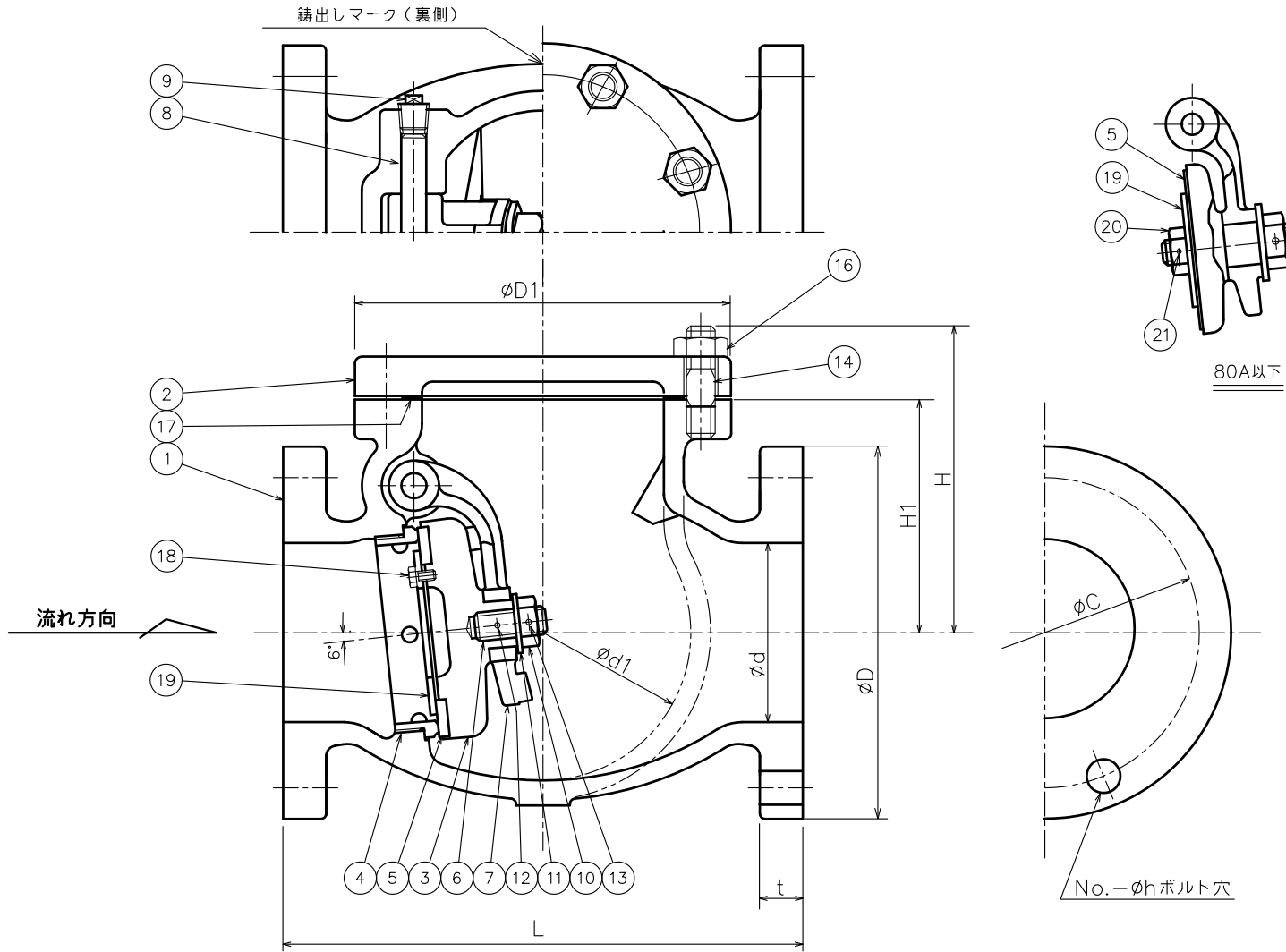


符 号		改 訂 理 由		日 付		担 当 承 認	
△	1	No.6, No.12	誤記訂正	'13.3.1	瀧沢	金山	
△	2						
△	3						



鑄出しマーク

10K - 呼び径 S



F C

表 側



裏 側

21	割ピン	SUS 304	1	80A以下
20	取付ナット	SUS 304	1	80A以下
19	押え板	SUS 304	1	
18	取付ボルト	SUS 304	—	100A以上
17	ガスケット	V/#6500	1	ノンアスベスト
16	六角ナット	SS 400	—	
14	槽込ボルト	SS 400	—	
13	割ピン	SUS 304	1	
12	ロックピン	SUS 304	1	80A以上 △
11	座金	SUS 304	1	
10	六角ナット	SUS 304	1	
9	プラグ	SS 400	2	
8	ピンジピン	SUS 304	1	
7	アーム	FCD450-10	1	
6	弁体ボルト	SUS 304	1	80A以上 △
5	弁体シート	C R	1	
4	弁箱付弁座	SUS 304	1	
3	弁体	SUS 304 FC 200	1	80A以下 100A以上
2	ふた	FC 200	1	
1	弁箱	FC 200	1	

呼び径	フランジ							弁箱				質量 (kgf)	個数	
	d	L	D	ボルト穴		ボルトの呼び径	t	d1	H1	D1	H			
				C	No.									h
40	40	190	140	105	4	19	M16	20	85	80	120	113	10	
50	50	200	155	120	4	19	M16	20	90	90	135	123	13	
65	65	220	175	140	4	19	M16	22	115	105	160	142	16	
80	80	240	185	150	8	19	M16	22	130	120	185	160	21	
100	100	290	210	175	8	19	M16	24	165	130	210	172	36	
125	125	360	250	210	8	23	M20	24	200	155	250	200	48	
150	150	410	280	240	8	23	M20	26	230	180	280	230	67	
200	200	500	330	290	12	23	M20	26	305	210	340	260	115	

符 号				名 称	材 料	個 数	備 考
部 品 明 細 表							
整理番号				形式	JX-3R		
尺度	〜	製作	個数	(JIS B2031)			
日付	06.5.12	検査	製図	フランジ形 鑄鉄			
承認	金	江	西	10K			
	山	畑	村	スイング逆止弁			
古川工業株式会社				図番	CO-0018 △		