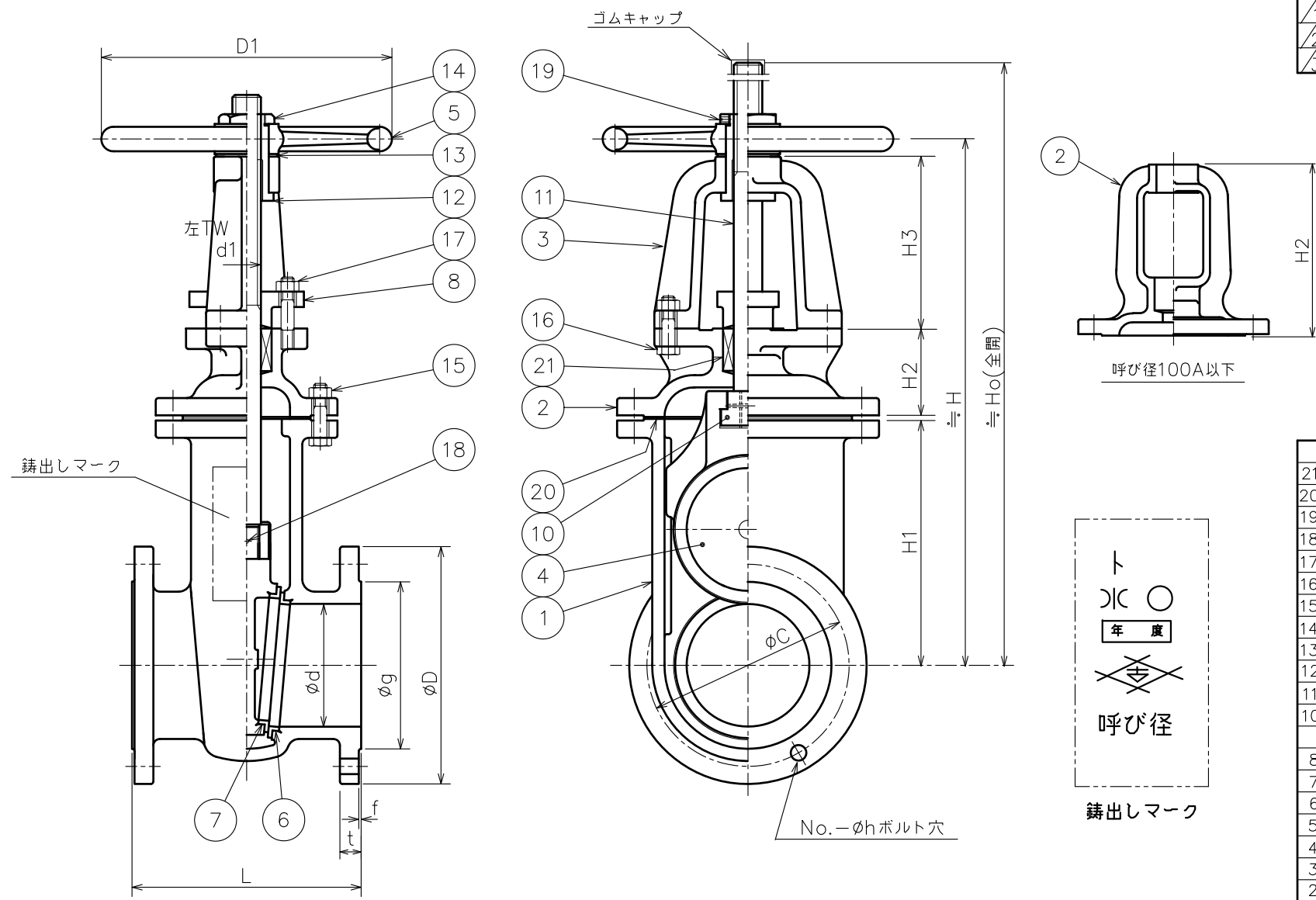


来		歴		
符号	改訂理由	日付	担当	承認
①	No.18ピン方向変更	'08.4.23	上島	江畑
②				
③				



21	パッキン	ウーリーナイロン	1s	
20	ガスケット	ゴ ム	1	
19	止めねじ	SCM435	1	
18	ピ ン	SUS 304	1	
17	挿込ボルト・ナット	SUS 304	2s	
16	ヨークボルト・ナット	SS 400	4s	125A以上
15	ふたボルト・ナット	SS 400	—	
14	ハンドル押えナット	SS 400	1	
13	座 金	C2600P	1	
12	スリーブ	CAC 406	1	
11	弁 棒	SUS 304	1	
10	こ ま	FC 200	1	
8	パッキン押え	FC 200	1	
7	弁体付弁座	SUS 304	2	
6	弁箱付弁座	SUS 304	2	
5	ハンドル車	FC 200	1	
4	弁 体	FC 200	1	
3	ヨーク	FC 200	1	125A以上
2	ふ た	FC 200	1	
1	弁 箱	FC 200	1	

呼び径	フ ラ ン ジ											弁 棒					質量 (kgf)	個数		
	d	L	D	ボルト穴			ボルトの呼び径	g	f	t	d1	山数	D1	H1	H2	H3			H	Ho
				C	No.	h														
75	75	240	211	168	4	19	M16	125	3	24	26	4.0	224	176	192	—	385	516	39	
100	100	250	238	195	4	19	M16	152	3	25	28	3.5	280	222	230	—	475	631	55	
125	125	260	263	220	6	19	M16	177	3	25	32	3.5	300	262	92	179	555	745	77	
150	150	280	290	247	6	19	M16	204	3	26	35	3.0	355	301	108	210	645	862	101	
200	200	300	342	299	8	19	M16	256	3	27	40	3.0	400	364	135	263	785	1062	154	

部 品 明 細 表				
整理番号	形式	備考		
	WV-3			
尺度	1/8	製作	品名	フランジ形 鑄鉄 7.5K 下水道用外ねじ仕切弁
日付	H18.2.17	個数		
承認	検図	製図		
金山	金山	西村		
古川工業株式会社 図番				S0-0098△