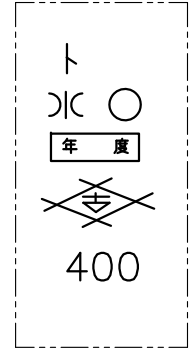
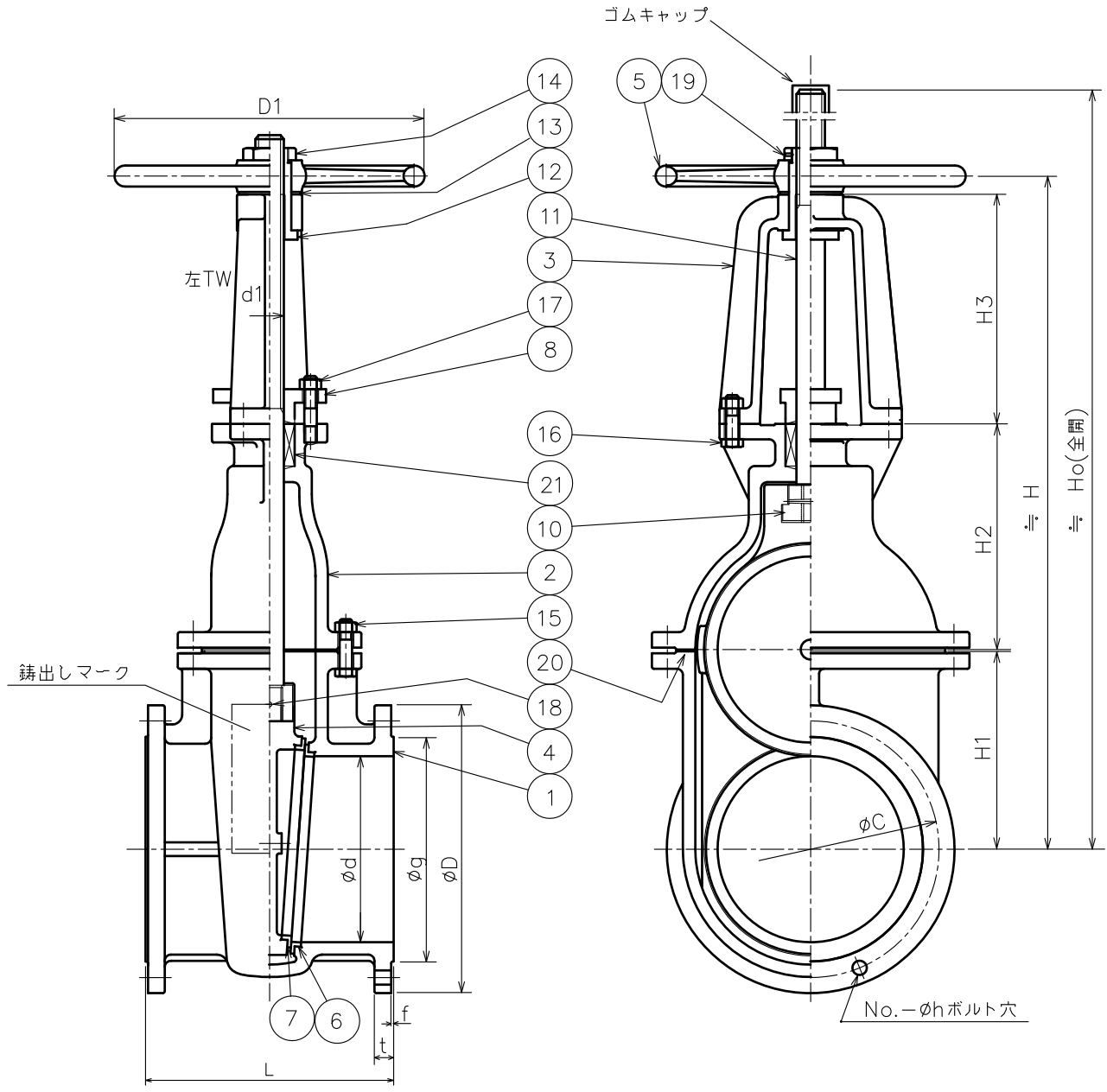


来		歴		
符号	改訂理由	日付	担当	承認
①	No.18ピン方向変更	'11.12.26	反甫	江畑
②				
③				



鑄出しマーク

21	パッキン	ウーリーナイロン	1s	
20	ガスケット	ゴ ム	1	
19	止めねじ	SCM435	1	
18	ピ ン	SUS 304	1	
17	挿込ボルト・ナット	SUS 304	2s	
16	ヨークボルト・ナット	SS 400	4s	
15	ふたボルト・ナット	SS 400	12	
14	ハンドル押えナット	SS 400	1	
13	座 金	C2600P	1	
12	スリーブ	CAC 406	1	
11	弁 棒	SUS 304	1	
10	こ ま	FC 200	1	
8	パッキン押え	FC 200	1	
7	弁体弁座	SUS 304	2	
6	弁箱弁座	SUS 304	2	
5	ハンドル車	FC 200	1	
4	弁 体	FC 200	1	
3	ヨ ーク	FC 200	1	
2	ふ た	FC 200	1	
1	弁 箱	FC 200	1	

符号	名 称	材 料	個 数	備 考
----	-----	-----	-----	-----

整理番号		形式	
		WV-3	
尺 寸	製作	品名	
日付	個数		
承認	検図		
金 山	江 畑 西 村	フランジ形 鑄鉄 7.5K	
古川工業株式会社		下水道用外ねじ仕切弁	
番 号		S0-0841	

呼び径	フ ラ ン ジ										弁 棒		D1	H1	H2	H3	H	Ho	質量 (kgf)	個数
	d	L	D	ボルト穴			ボルトの呼び径	g	f	t	d1	山数								
				C	No.	h														
400	400	470	582	524	12	25	M22	466	4	34	52	2.25	560	422	463	500	1420	1925	550	