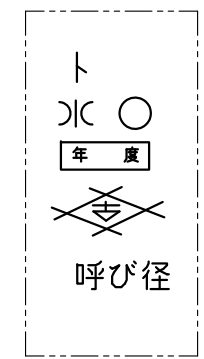
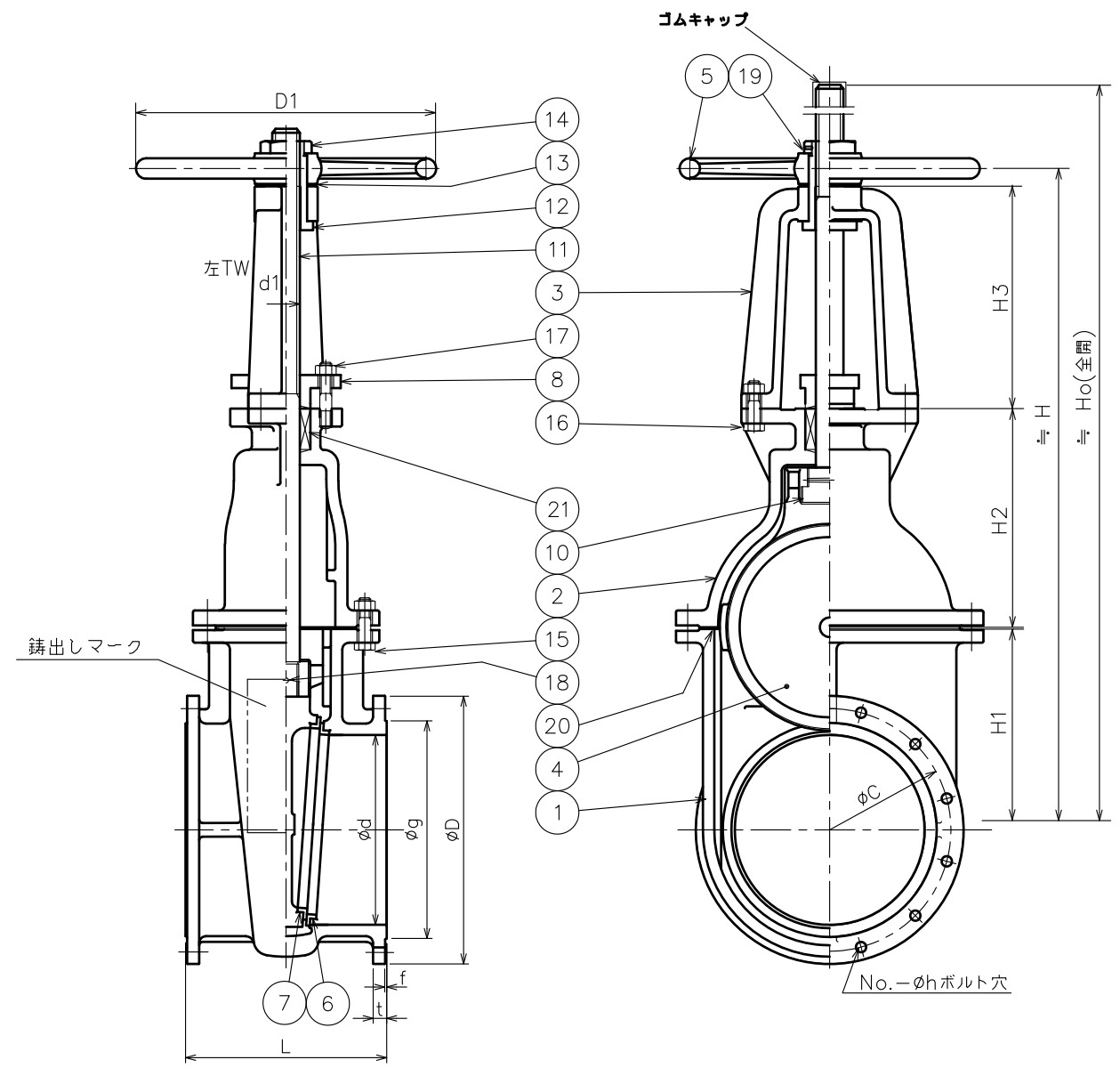


来 歴		日付	担当	承認
符号	改訂理由			
①	弁箱 リブ形状変更	'17.11.28	上島	李
②				
③				



鑄出しマーク

21	パッキン	ウーリーナイロン	1s	
20	ガスケット	ゴ ム	1	
19	止めねじ	SCM435	1	
18	ピ ン	SUS 304	1	
17	植込ボルト・ナット	SUS 304	2s	
16	ヨークボルト・ナット	SS 400	4s	
15	ふたボルト・ナット	SS 400	—	
14	ハンドル押えナット	SS 400	1	
13	座 金	C2600P	1	
12	スリーブ	CAC 406	1	
11	弁 棒	SUS 304	1	
10	こ ま	FC 200	1	
8	パッキン押え	FC 200	1	
7	弁体付弁座	SUS 403	2	
6	弁箱付弁座	SUS 304	2	
5	ハンドル車	FC 200	1	
4	弁 体	FC 200	1	
3	ヨ ーク	FC 200	1	
2	ふ た	FC 200	1	
1	弁 箱	FC 200	1	

呼び径	フ ラ ン ジ										弁 棒		質量 (kgf)	個数						
	d	L	D	ボルト穴			ボルトの呼び径	g	f	t	d1	山数								
				C	No.	h														
450	450	500	652	585	12	27	M24	518	4	35	56	2.25	630	475	498	554	1560	2126	700	
500	500	530	706	639	12	27	M24	572	4	36	58	2.00	710	529	536	616	1720	2337	960	
600	600	560	810	743	16	27	M24	676	4	40	64	2.00	800	632	624	731	2030	2765	1360	

符号	名 称	材 料	個数	備 考
部 品 明 細 表				
整理番号		形式	WV-C(3+3+4)	
尺 寸	06.3.25	製作	フランジ形 鑄鉄	
日付		個数	7.5K	
承認	検図	製図	下水道用外ねじ仕切弁	
金山	江畑	西村		
古川工業株式会社			番	S0-0217