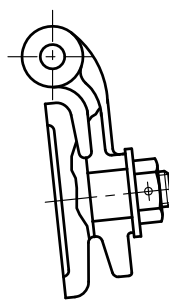
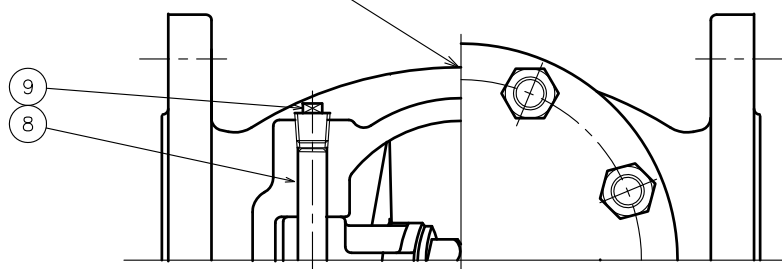
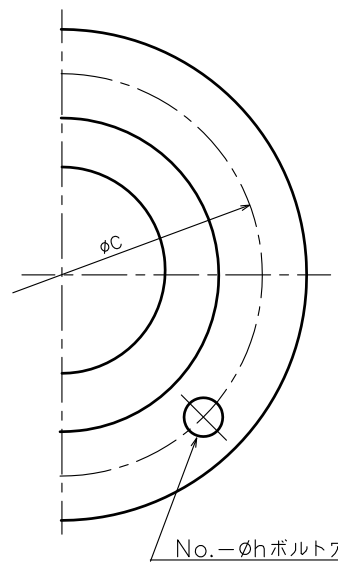
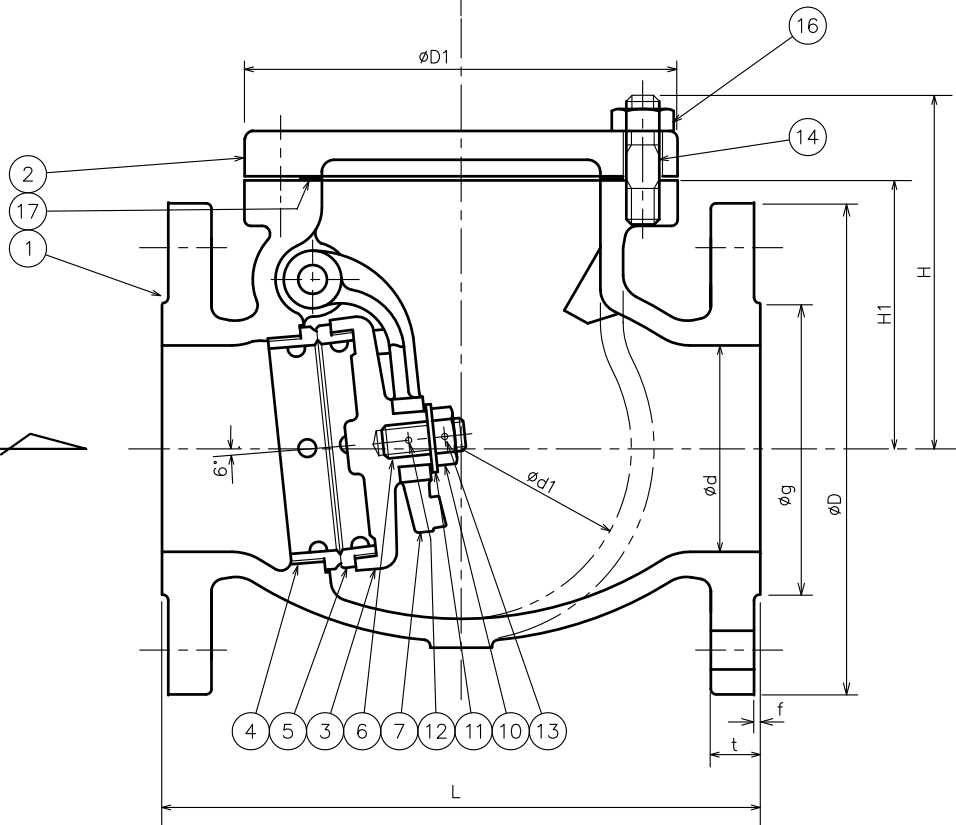


鑄出しマーク(裏側)



75A以下



履歴				
符号	改訂理由	日付	担当	承認
①	75A弁体ボルト部改造	'09.6.22	反甫	江畑
②				
③				

鑄出しマーク

ト

呼び径

年 度

表 側

裏 側

17	ガスケット	V/#6500	1	ノンアスベスト
16	六角ナット	SS 400	-	
14	植込ボルト	SS 400	-	
13	割ピン	SUS 304	1	
12	ノックピン	SUS 304	1	
11	座金	SUS 304	1	
10	六角ナット	SUS 304	1	
9	プラグ	SS 400	2	
8	ピンジピン	SUS 304	1	
7	アーム	FCD450-10	1	
6	弁体ボルト	SUS 304	1	
5	弁体付弁座	SUS 304	1	100A以上
4	弁箱付弁座	SUS 304	1	
3	弁体	SUS 304 FC 200	1	75A以下 100A以上
2	ふた	FC 200	1	
1	弁箱	FC 200	1	

呼び径	フランジ										弁箱				質量 (kgf)	個数
	d	L	D	ボルト穴			R F	g	f	t	d1	H1	D1	H		
				C	No.	h										
75	80	240	211	168	4	19	M16	125	3	24	130	120	185	160	21	
100	100	290	238	195	4	19	M16	152	3	25	165	130	210	172	36	
125	125	360	263	220	6	19	M16	177	3	25	200	155	250	200	48	
150	150	410	290	247	6	19	M16	204	3	26	230	180	280	230	67	
200	200	500	342	299	8	19	M16	256	3	27	305	210	340	260	115	

部品明細表				
符号	名称	材料	個数	備考
整理番号		形式	WX-3	
尺度	06.4.12	製作	フランジ形 鑄鉄	
日付	06.4.12	個数	7.5K	
承認	検図	製図	スイング逆止弁	
金山	江畑	西村		
古川工業株式会社			図番	C0-0022△