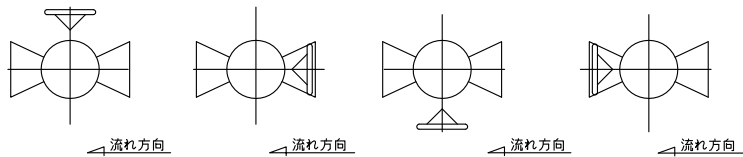


ギア取付方向：タイプA
(標準取付方向タイプ)

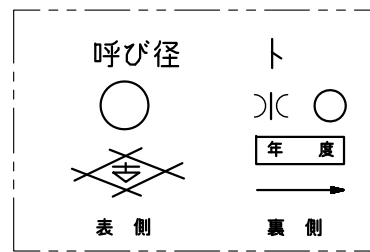
タイプB

タイプC

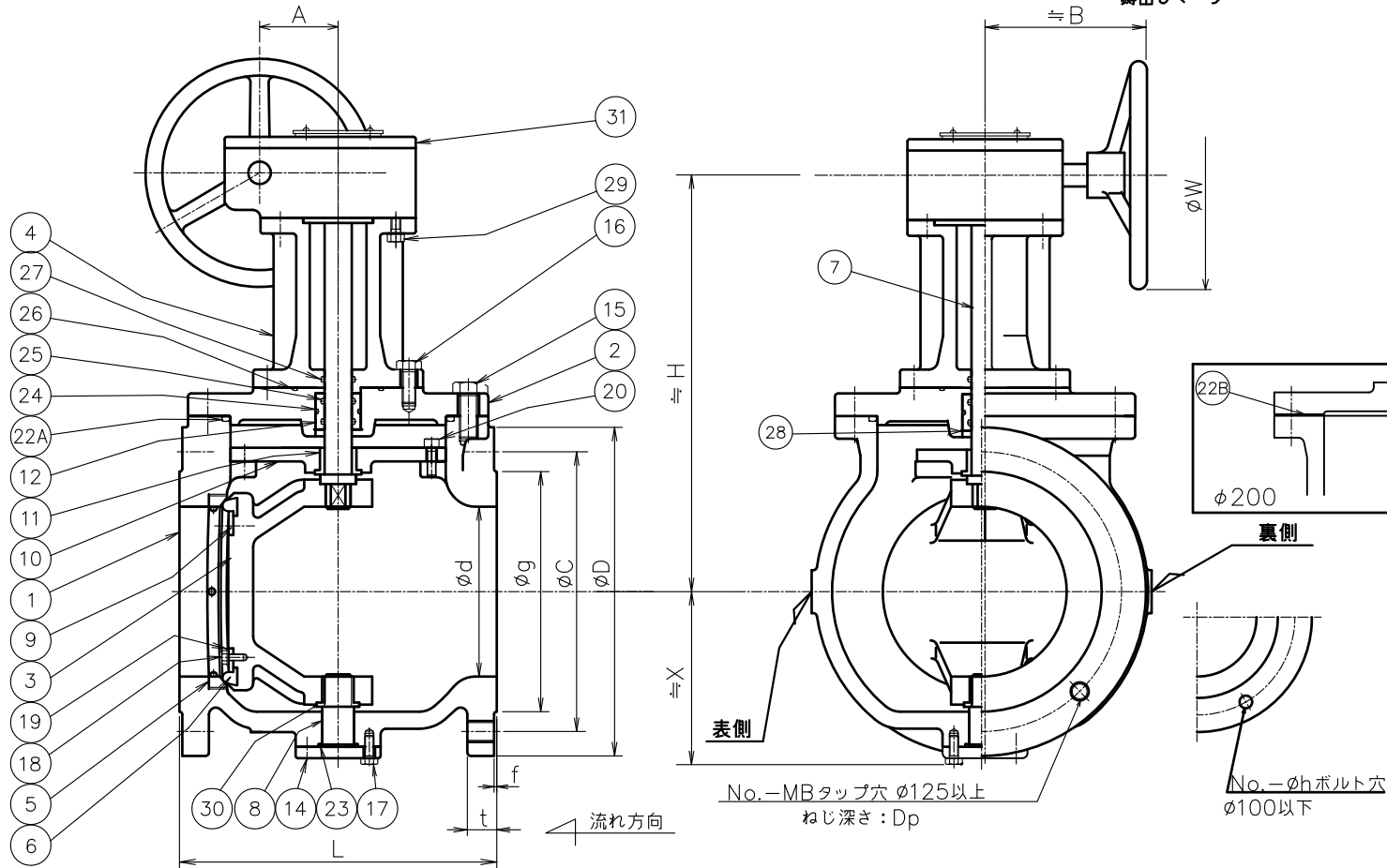
タイプD



* 配管方向 (バルブ取付方向) とギヤ向き方向を確認して下さい。
* 下記図面の取付方向はタイプAを表示します。



鑄出しマーク



単位：mm

| 呼び径 | フランジ | | | | | | | | | | | | | ギア減速機 | 質量 (kgf) | 個数 | | | |
|-----|------|-----|-----|------|-----|----|----------|-----|-----|---|----|-----|-----|-------|----------|-----|---------|-----|----|
| | d | L | D | ボルト穴 | | | ボルト (MB) | RF | | t | H | X | A | | | | B | W | 型式 |
| | | | | C | No. | h | | DP | g | | | | | | | | | | |
| 75 | 75 | 240 | 211 | 168 | 4 | 19 | - | M16 | 125 | 3 | 24 | 280 | 105 | 40 | 230 | 200 | SBWG-BF | 40 | |
| 100 | 100 | 250 | 238 | 195 | 4 | 19 | - | M16 | 152 | 3 | 25 | 295 | 120 | 40 | 230 | 200 | SBWG-BF | 65 | |
| 125 | 125 | 260 | 263 | 220 | 6 | - | 20 | M16 | 177 | 3 | 25 | 375 | 140 | 55 | 230 | 200 | SBWG-0 | 75 | |
| 150 | 150 | 280 | 290 | 247 | 6 | - | 20 | M16 | 204 | 3 | 26 | 375 | 155 | 55 | 230 | 200 | SBWG-0 | 85 | |
| 200 | 200 | 300 | 342 | 299 | 8 | - | 20 | M16 | 256 | 3 | 27 | 415 | 190 | 65 | 260 | 300 | SBWG-00 | 150 | |

| 来 | | 歴 | |
|----|------|----|------|
| 符号 | 改訂理由 | 日付 | 担当承認 |
| ① | | | |
| ② | | | |
| ③ | | | |

| | | | | |
|-----|---------|-----------|----|--------------|
| 32 | キー | S 45C | 1 | (ギア内部) |
| 31 | ギア減速機 | | 1s | |
| 30 | プッシュ | CAC 406 | 1 | |
| 29 | 六角ボルト | SS 400 | 4 | |
| 28 | スナップリング | SUS 304 | 1 | |
| 27 | Oリング | N B R | 1 | |
| 26 | Oリング | N B R | 1 | |
| 25 | Oリング | N B R | 2 | |
| 24 | Oリング | N B R | 1 | |
| 23 | Oリング | N B R | 1 | |
| 22B | ガスケット | V/#6500 | 1 | ノンアスベスト φ200 |
| 22A | Oリング | N B R | 1 | φ150以下 |
| 21 | | | | |
| 20 | 六角穴付ボルト | SUS 304 | 4 | |
| 19 | ばね座金 | SUS 304 | - | |
| 18 | 六角ボルト | SUS 304 | - | |
| 17 | 六角ボルト | SS 400 | - | |
| 16 | 六角ボルト | SS 400 | - | |
| 15 | ふたボルト | SS 400 | - | |
| 14 | 底ふた | FCD450-10 | 1 | |
| 12 | Oリングケース | C3604 | 1 | |
| 11 | ガイドプッシュ | CAC 406 | 1 | |
| 10 | 弁体ガイド | FCD450-10 | 1 | |
| 9 | 弁座押え板 | SUS 304 | 1 | |
| 8 | 弁棒(下) | SUS 403 | 1 | |
| 7 | 弁棒(上) | SUS 403 | 1 | |
| 6 | 弁体付弁座 | N B R | 1 | |
| 5 | 弁箱付弁座 | SUS 304 | 1 | |
| 4 | スタンド | FC 200 | 1 | |
| 3 | 弁体 | FCD450-10 | 1 | |
| 2 | ふた | FC 200 | 1 | |
| 1 | 弁箱 | FC 200 | 1 | |

| 符号 | 名称 | 材料 | 個数 | 備考 |
|----|----|----|----|----|
|----|----|----|----|----|

| 部品明細表 | | | |
|----------|-----------|----|---------|
| 整理番号 | 形式 | 備考 | |
| | WHZ-R-CG | | |
| 尺度 | 1/4 | 製作 | 個数 |
| 日付 | '14.01.30 | 承認 | 検図 |
| 金 | 滝 | 製 | 製 |
| 山 | 沢 | 李 | 名 |
| 古川工業株式会社 | | | 番 |
| | | | H0-0438 |