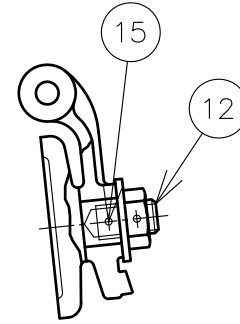
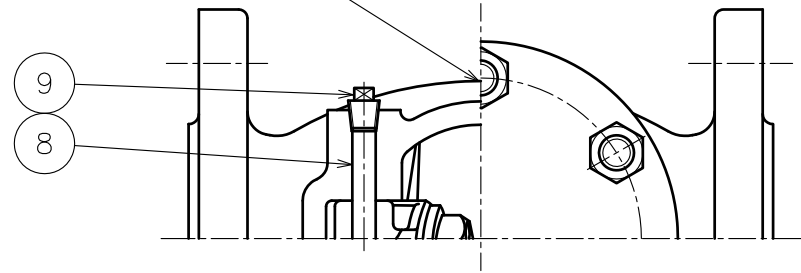
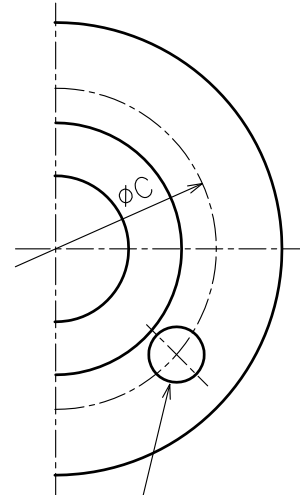


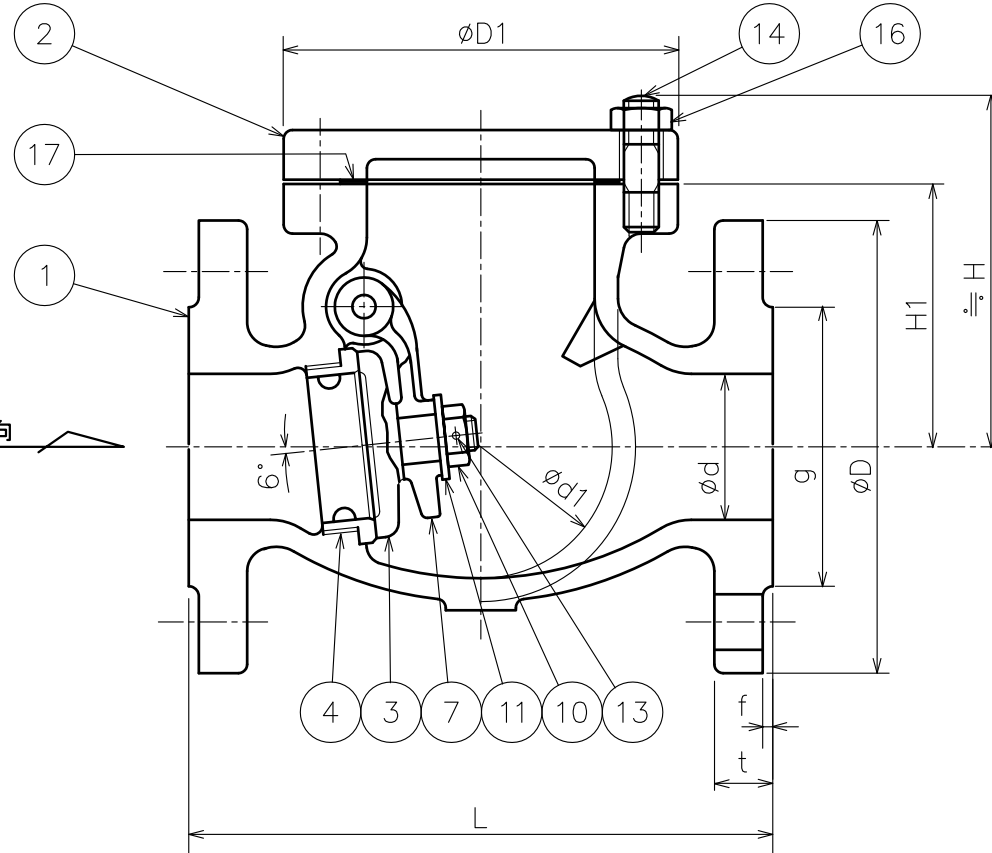
鑄出しマーク（裏側）



△ 80A



No.-φh ボルト穴



流れ方向

フランジ: JIS B2239 16K(除く厚さ: 40A)

| 呼び径 | フランジ | | | | | | | | | | 弁箱 | | | | 質量 (kg) | 個数 |
|-----|------|-----|-----|------|-----|----|---------|-----|---|----|-----|-----|-----|-----|---------|----|
| | d | L | D | ボルト穴 | | | ボルトの呼び径 | R.F | | | d1 | H1 | D1 | H | | |
| | | | | C | No. | h | | g | f | t | | | | | | |
| 40 | 40 | 190 | 140 | 105 | 4 | 19 | M16 | 81 | 2 | 20 | 85 | 80 | 120 | 113 | 10 | |
| 50 | 50 | 203 | 155 | 120 | 8 | 19 | M16 | 96 | 2 | 16 | 90 | 90 | 135 | 123 | 13 | |
| 65 | 65 | 216 | 175 | 140 | 8 | 19 | M16 | 116 | 2 | 18 | 115 | 105 | 160 | 142 | 16 | |
| 80 | 80 | 241 | 200 | 160 | 8 | 23 | M20 | 132 | 2 | 20 | 130 | 120 | 185 | 160 | 21 | |

| 来歴 | | 日付 | 担当 | 承認 |
|----|------|----|----|----|
| 符号 | 改訂理由 | | | |
| △1 | | | | |
| △2 | | | | |
| △3 | | | | |

鑄出しマーク

16K-呼び径 S



FCD

表側



裏側

| | | | | |
|----|-------|-----------|---|---------|
| 17 | ガスケット | V/#6500 | 1 | ノンアスベスト |
| 16 | 六角ナット | SS 400 | — | |
| 15 | ロックピン | SUS 304 | 1 | 80Aのみ |
| 14 | 植込ボルト | SS 400 | — | |
| 13 | 割ピン | SUS 304 | 1 | |
| 12 | 弁体ボルト | SUS 304 | 1 | 80Aのみ |
| 11 | 座金 | SUS 304 | 1 | |
| 10 | 六角ナット | SUS 304 | 1 | |
| 9 | プラグ | SS 400 | 2 | |
| 8 | ピンジピン | SUS 304 | 1 | |
| 7 | アーム | FCD450-10 | 1 | |
| 4 | 弁箱付弁座 | SUS 304 | 1 | |
| 3 | 弁体 | SUS 304 | 1 | |
| 2 | ふた | FCD450-10 | 1 | |
| 1 | 弁箱 | FCD450-10 | 1 | |

| 符号 | 名称 | 材料 | 個数 | 備考 |
|----|----|----|----|----|
|----|----|----|----|----|

部品明細表

| | | |
|----------|------|-----------|
| 整理番号 | 形式 | JX-3-16KD |
| 尺目 | 製作個数 | 14.3.11 |
| 日付 | 承認 | 検査 |
| 承認 | 製図 | 品名 |
| 金山 | 李 | 上島 |
| 古川工業株式会社 | 図番 | CO-1039 |